

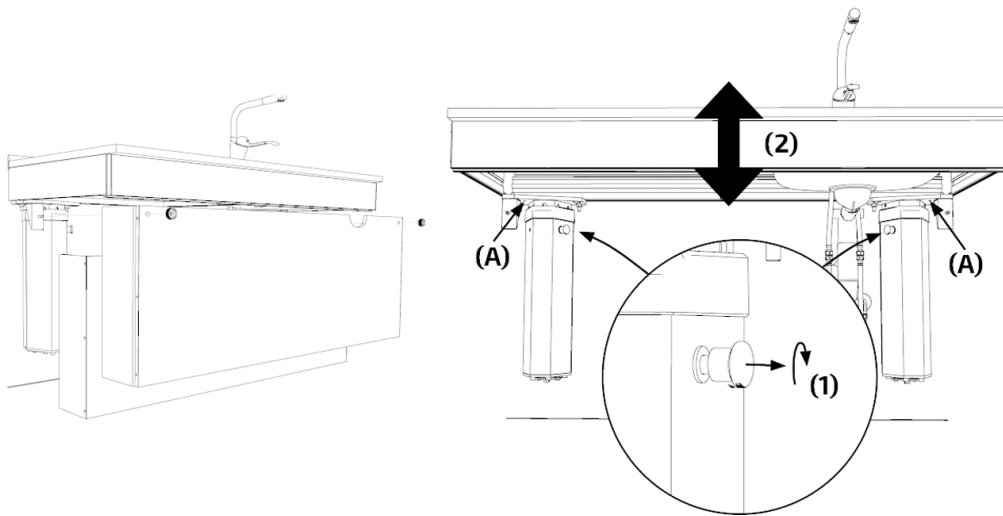
DE Bedienungs- und Pflegeanleitung Manulift 6380

1. Betrieb

Der Manulift 6380 ist ein manuell höhenverstellbarer Arbeitsplattenlift.

Die Höhenverstellung erfolgt über die beiden Zylinder an der Wand.

1. Ziehen Sie die beiden Verriegelungsstifte heraus und verriegeln Sie diese in der herausgezogenen Stellung. (90° drehen).
2. Stellen Sie die gewünschte Höhe ein und drehen Sie die Verriegelungsstifte zurück. Der Stift fällt nun ins Profil und arretiert den Lift.
(Drücken und Heben Sie den Lift um sicherzustellen, dass das System verriegelt ist)



2. Wartung

Der Manulift 6380 ist wartungsfrei. Schmierungen und weitere Maßnahmen werden bereits bei der Herstellung für die gesamte Lebensdauer des Liftsystems vorgenommen. Zu Ihrer Sicherheit sollten jedoch bestimmte Komponenten jährlich überprüft werden.

- Inspektionen, Services und Reparaturen sollten nur von kompetentem Personen durchgeführt werden.
- Vor Reparatur- oder Servicearbeiten sind alle Gegenstände auf und im Lift zu entfernen.

3. Funktionstest

- Überprüfen Sie ob die Stifte in der gewünschten Höhe verriegeln
- Stellen Sie sicher, das alle Kabel, Wasserzu- u. Ablaufschläuche unbeschädigt und nicht geklemmt, oder gebrochen sind.
- Überprüfen Sie die Wandbefestigung auf festen Sitz.
- Bei einem Gefälle zur Vorderkante, kann das mit der Einstellschraube (A) eingestellt werden.

4. Reinigung

Der Lift kann mit lauwarmen Wasser und haushaltsüblichen Reinigungsmitteln gereinigt werden. Verwenden Sie hierzu ein weiches Tuch oder ähnliches.

Nach der Reinigung sollten Sie die Oberflächen trocken wischen, um Kalkablagerungen zu vermeiden.

Kratzmittel und Scheuermittel wie z. B. Stahlwolle dürfen nicht verwendet werden.

5. Wartungsjournal - Wartungen & Inspektion

Order	Serial	Date
Datum	Datum	
Unterschrift	Unterschrift	
Bemerkungen	Bemerkungen	
Datum	Datum	
Unterschrift	Unterschrift	
Bemerkungen	Bemerkungen	