

## DE Bedienungs- und Pflegeanleitung Baselift

### 1. Betrieb

Der Baselift ist ein elektrisch höhenverstellbarer Arbeitsplattenlift. Die Angaben gelten sowohl für die gerade Ausführung, als auch für die Eckvarianten.

Die Höhenverstellung erfolgt mit Hilfe von wandhängenden oder bodenstehenden Motoren.

Der Baselift ist serienmäßig mit einer Klemmschutzleiste unter der Vorderkante des Rahmens ausgestattet um bei Widerstand die Abwärtsbewegung, zu stoppen.

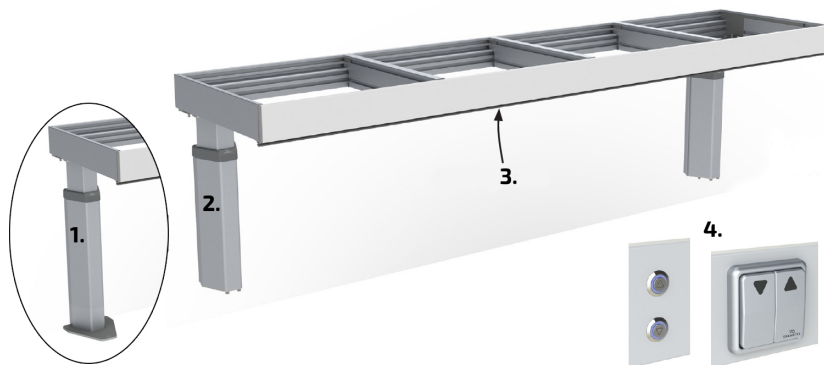
- Zum Verfahren halten Sie die jeweilige Steuertaste gedrückt.
- Zum Stoppen lassen Sie den Taster bei Erreichen der gewünschten Höhe los.

**Pos. 1** - Bodenstehender Motor

**Pos. 2** - Wandhängender Motor

**Pos. 3** - Klemmschutzleiste

**Pos. 4** - Steuerungsvarianten



### 2. Wartung

Der Baselift ist wartungsfrei. Schmierungen und weitere Maßnahmen werden bereits bei der Herstellung für die gesamte Lebensdauer des Liftsystems vorgenommen. Zu Ihrer Sicherheit sollten jedoch bestimmte Komponenten jährlich überprüft werden.

- Inspektionen, Services und Reparaturen sollten nur von kompetentem Personal durchgeführt werden.
- Vor Reparatur- oder Servicearbeiten sind alle Gegenstände auf und im Lift zu entfernen.

### 3. Funktionstest

- Fahren Sie den Lift komplett Auf und Ab. Stellen Sie sicher, dass der Lift frei von Störgeräuschen und Klemmrissen läuft. Der Lift muss in der obersten und untersten Position selbstständig stoppen.
- Stellen Sie sicher, dass sich alle Motoren gleichmäßig bewegen.
- Schläuche und Kabel dürfen nicht eingeklemmt werden.
- Bei Berührung der Klemmschutzleiste muss die Abwärtsbewegung sofort stoppen.

## 4. Reinigung

Der Lift kann mit lauwarmen Wasser und haushaltsüblichen Reinigungsmitteln gereinigt werden. Verwenden Sie hierzu ein weiches Tuch oder ähnliches.

Nach der Reinigung sollten Sie die Oberflächen trocken wischen, um Kalkablagerungen zu vermeiden.

**Kratzmittel und Scheuermittel wie z. B. Stahlwolle dürfen nicht verwendet werden.  
Bitte beachten Sie, dass das Produkt elektrische Komponenten enthält.**

## 5. Wartungsjournal - Wartungen & Inspektion

Order	Serial	Date
<b>Datum</b>	<b>Datum</b>	
<b>Unterschrift</b>	<b>Unterschrift</b>	
<b>Bemerkungen</b>	<b>Bemerkungen</b>	
<b>Datum</b>	<b>Datum</b>	
<b>Unterschrift</b>	<b>Unterschrift</b>	
<b>Bemerkungen</b>	<b>Bemerkungen</b>	