

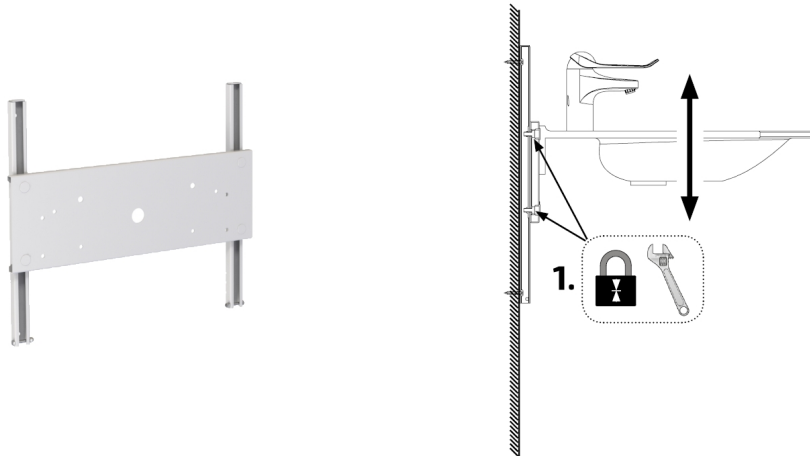
DE Bedienungs- und Pflegeanleitung Basicline 403

1. Betrieb

Manuell per Schraubenschlüssel höhenverstellbarer Waschtischlift. Die Höhe kann insgesamt um 25 cm verstellt werden.

Höhenverstellung:

1. Lösen Sie die 4 Schrauben (1)
2. Stellen Sie die gewünschte Höhe ein.
3. Ziehen Sie die 4 Schrauben wieder an (1).



2. Wartung

Der Waschtischlift ist wartungsfrei. Aus Sicherheitsgründen müssen einige Komponenten jedoch jährlich überprüft werden.

- Inspektionen, Wartungen und Reparaturen dürfen nur von kompetenten Personen vorgenommen werden.
- Evtl. befindliche Gegenstände auf dem Lift / Waschtisch sind vor der Wartung bzw. Reparatur zu entfernen.

3. Funktionstest

- Überprüfen Sie den festen Sitz der Schrauben für die Höhenverstellung.
- Stellen Sie sicher, dass die Wasserzu- u. Ablaufschläuche unbeschädigt und nicht gequetscht sind.
- Überprüfen Sie die Befestigung des Waschtisches.
- Überprüfen Sie die Wandbefestigungen.

4. Reinigung

Der Lift kann mit lauwarmen Wasser und haushaltsüblichen Reinigungsmitteln gereinigt werden. Verwenden Sie hierzu ein weiches Tuch oder ähnliches.

Nach der Reinigung sollten Sie die Oberflächen trocken wischen, um Kalkablagerungen zu vermeiden.

Kratzmittel und Scheuermittel wie z. B. Stahlwolle dürfen nicht verwendet werden.

5. Wartungsjournal - Wartungen & Inspektion

Order	Serial	Date
Datum	Datum	
Unterschrift	Unterschrift	
Bemerkungen	Bemerkungen	
Datum	Datum	
Unterschrift	Unterschrift	
Bemerkungen	Bemerkungen	