

DE Bedienungs- und Pflegeanleitung Duschliege 346

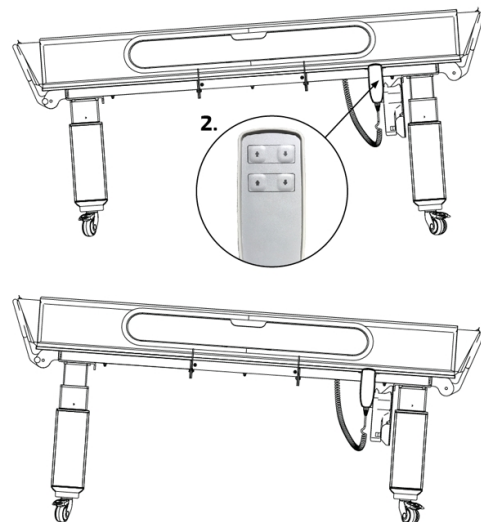
1. Betrieb

Motorisch höhenverstellbar Duschliege.

- Die Tischhöhe lässt sich stufenlos durch Drücken und gedrückt halten des jeweiligen Tasters einstellen.
- Beim Erreichen der gewünschten Höhe lassen Sie den Taster los.

Pos. 1 - Bedientaster

Pos. 2 - Zum Ablaufen des Wassers, lässt sich die Liege per Knopfdruck (2) schrägstellen

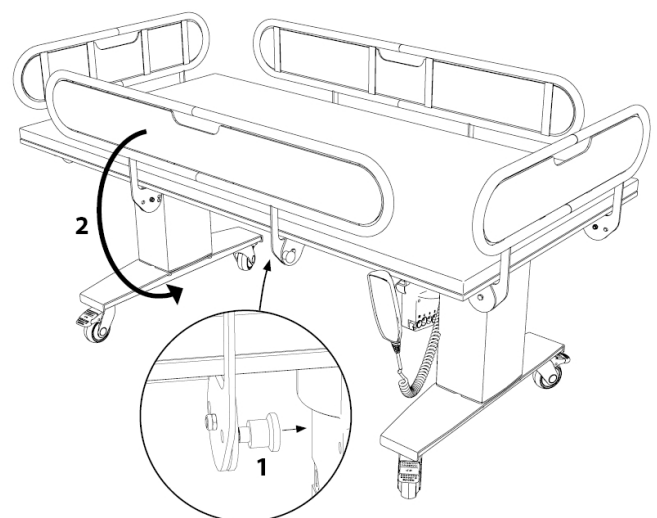
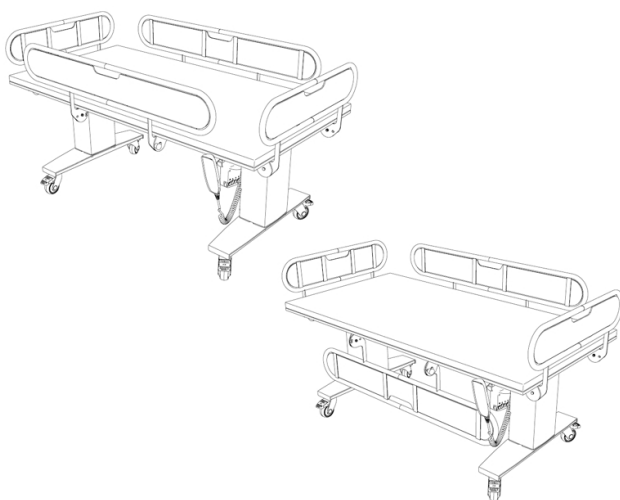


Klappgitter

Ziehen Sie den Bolzen (1) heraus und klappen Sie das Gitter nach unten bis es einrastet.

Es gibt zwei Positionen. Runtergeklappt und unter den Tisch geklappt.

Das Aufrichten des Gitters erfolgt in gleicher Art und Weise.



2. Wartung

Die Duschliege ist wartungsfrei. Abschmierungen und andere Maßnahmen sind für die gesamte Lebensdauer bereits im Werk vorgenommen worden. Aus Sicherheitsgründen müssen einige Komponenten jedoch jährlich überprüft werden.

- Inspektionen, Wartungen und Reparaturen dürfen nur von kompetenten Personen vorgenommen werden.
- Evtl. befindliche Gegenstände auf der Duschliege sind vor der Wartung bzw. Reparatur zu entfernen.

3. Funktionstest

- Der Mindestabstand zu angrenzenden Wänden, Möbeln bzw. Gegenständen muss 50 mm betragen. Ansonsten besteht erhöhte Klemmgefahr
- Fahren Sie die Duschliege komplett auf und ab. Sie muss sich ohne Störgeräusche, Hindernisse und Quetschungen bewegen können. In den jeweiligen Endstellungen muss der Lift stehen bleiben.
- Stellen Sie sicher, dass keine Kabel beschädigt oder geklemmt sind bzw. die Gefahr des Einklemmens besteht.
- **Modelle mit Doppelhubsäulen müssen synchronisiert werden:**
Hierzu drücken Sie den Abwärtstaster für ca. 5 Sek. bis ein Klicken zu hören ist anschließend synchronisieren sich die Motoren.

4. Reinigung

Die Duschliege kann mit lauwarmen Wasser und haushaltsüblichen Reinigungsmitteln gereinigt werden. Verwenden Sie hierzu ein weiches Tuch oder ähnliches.

Nach der Reinigung sollten Sie die Oberflächen trocken wischen, um Kalkablagerungen zu vermeiden.

**Kratzmittel und Scheuermittel wie z. B. Stahlwolle dürfen nicht verwendet werden.
Bitte beachten Sie, dass das Produkt elektrische Komponenten enthält.**

5. Wartungsjournal - Wartungen & Inspektion

Order	Serial	Date
Datum	Datum	
Unterschrift	Unterschrift	
Bemerkungen	Bemerkungen	
Datum	Datum	
Unterschrift	Unterschrift	
Bemerkungen	Bemerkungen	