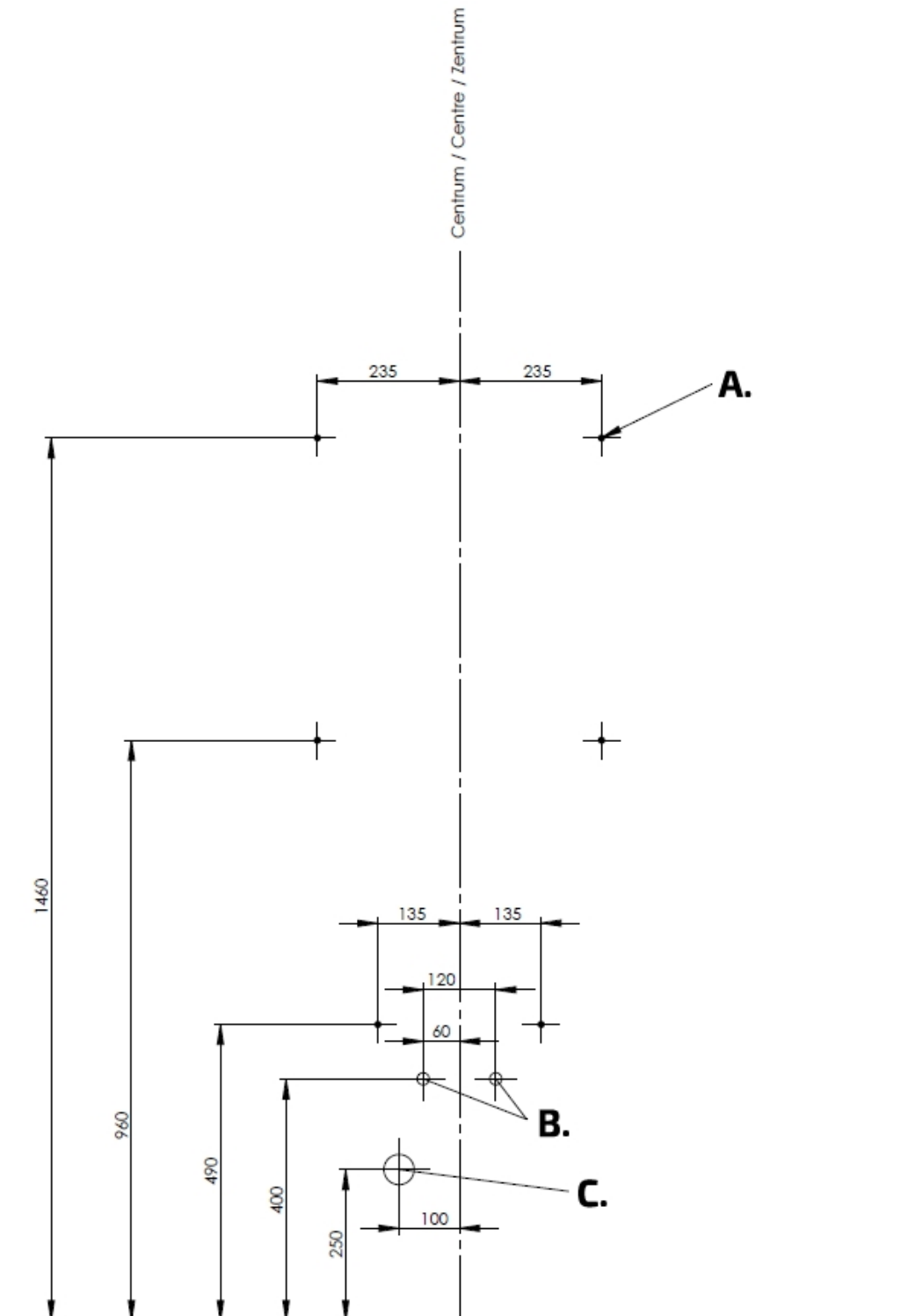


DE Montageanleitung Basicline 401**1. Installations-Maße**

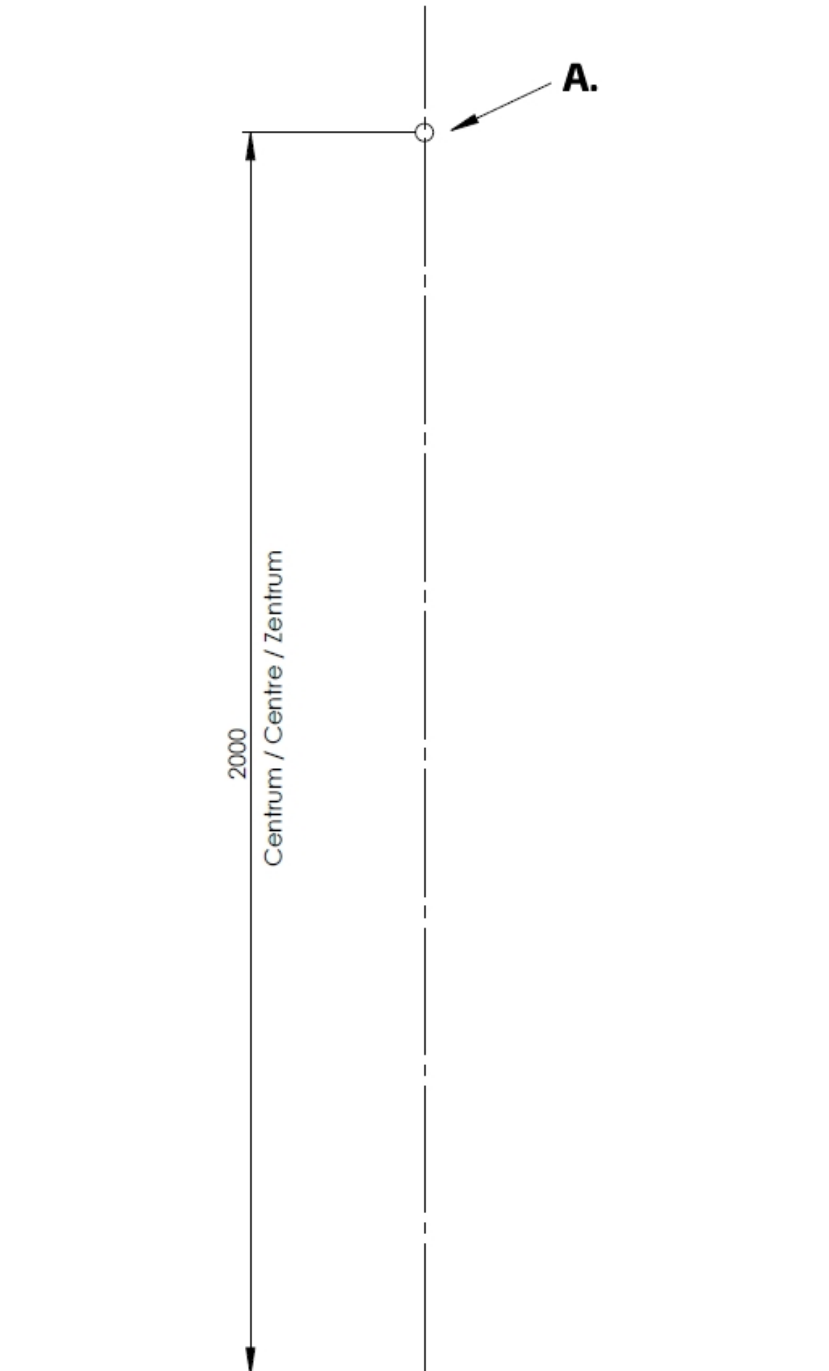
- A.** 6 x Befestigungspunkte
- B.** Wasseranschluss
- C.** Ablaufanschluss



2. Platz die Elektro-Installation

- A.** Schaltbarer Stromanschluss für Beleuchtung
230V, max 0,11A

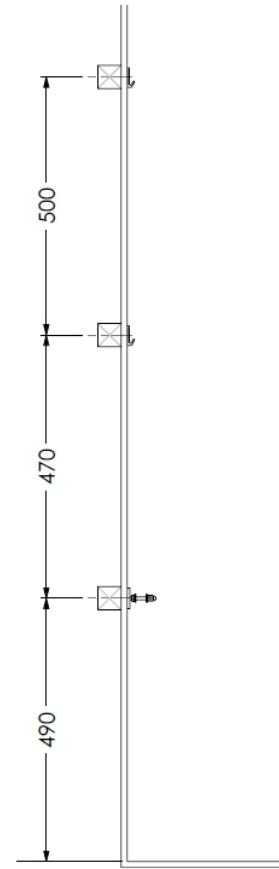
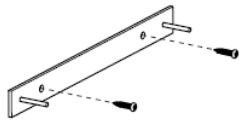
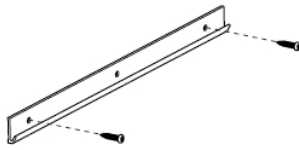
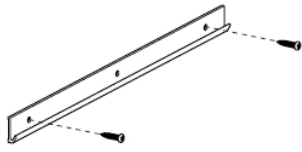
Der Anschluss muss über geerdete Steckdosen erfolgen, die über einen Fehlerstromschutzschalter abgesichert sind.



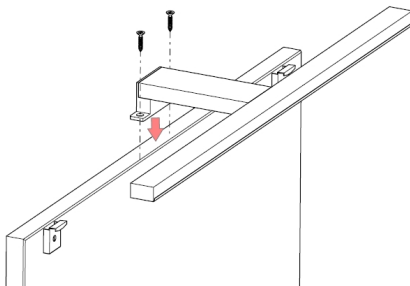
3. Montage an der Wand

Prüfen Sie vor der Montage die Wandbeschaffenheit. Der Monteur ist für die korrekte Auswahl der Befestigungsmittel und die fachgerechte Montage verantwortlich.

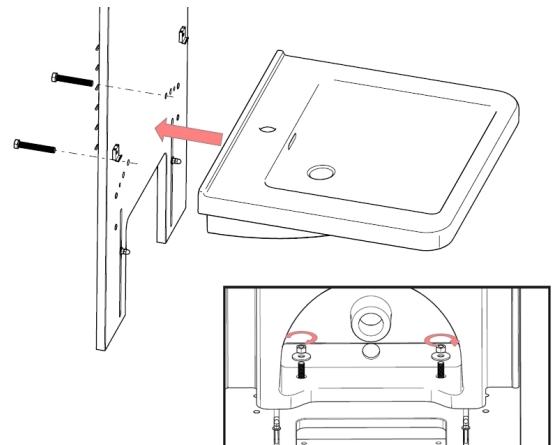
3.1



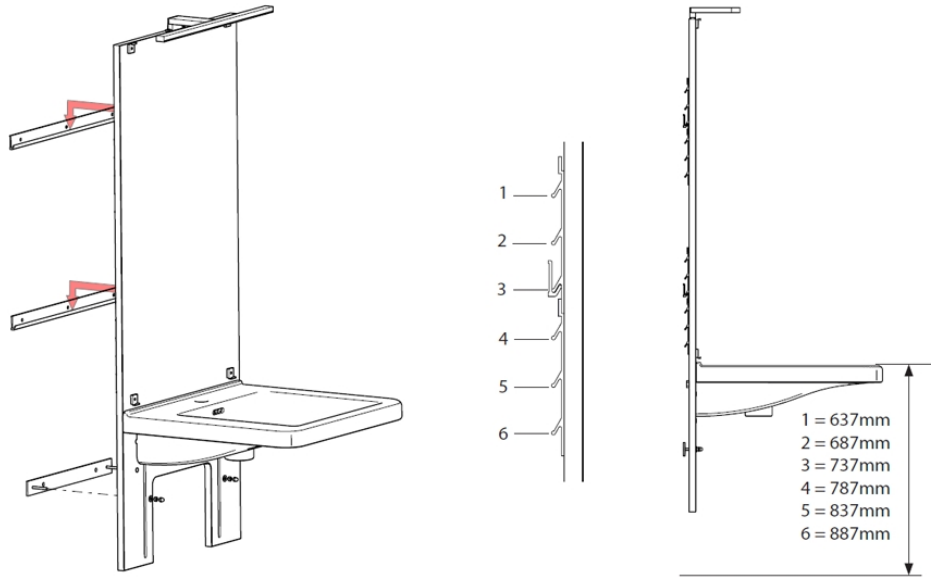
3.2



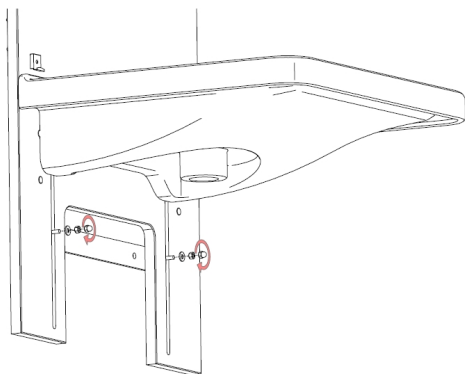
3.3



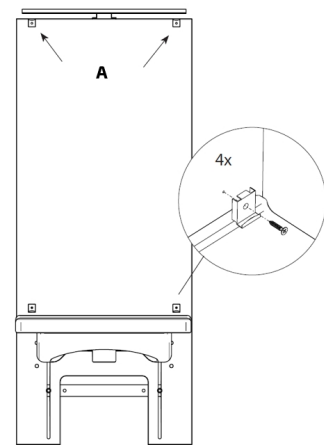
3.4



3.5

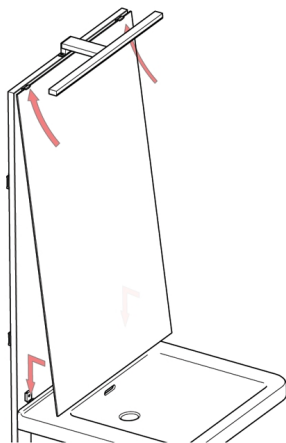


3.6

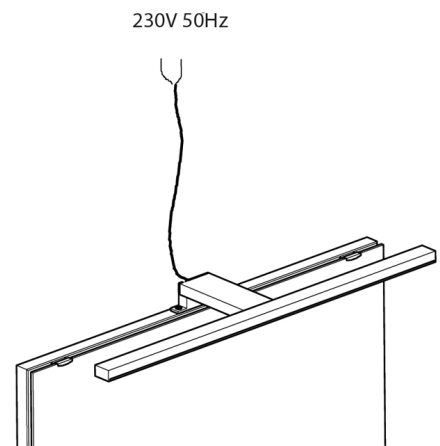


A - Mit Feder

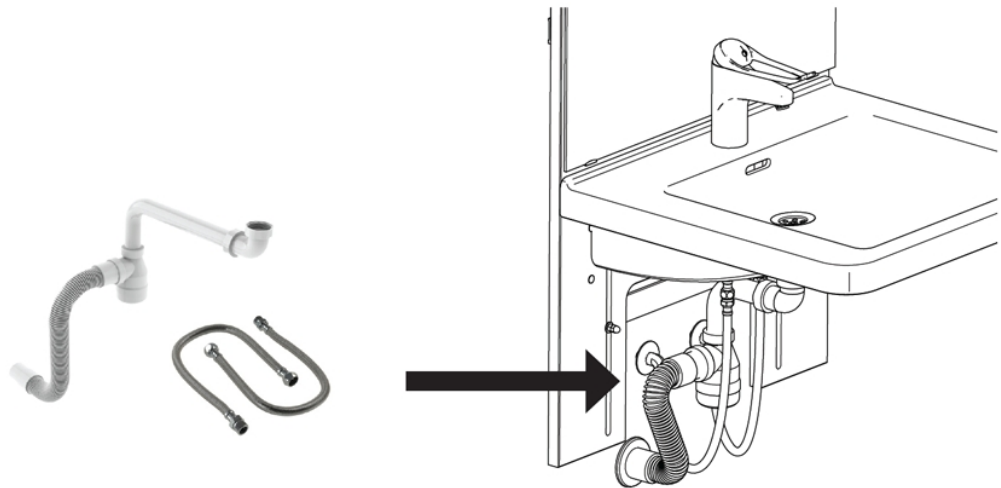
3.7



3.8



3.9



4. Funktionstest

- Kontrollieren Sie die Muttern auf festen Sitz.
- Stellen Sie sicher, dass alle Kabel, Wasserzu- u. Ablaufschläuche weder eingeklemmt noch gebrochen sind.
- Überprüfen Sie die Waschtischbefestigungen.
- Überprüfen Sie die die Wandbefestigungen.