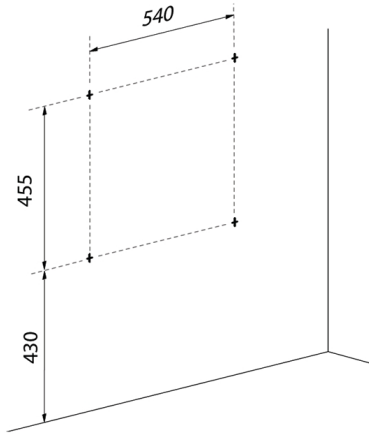
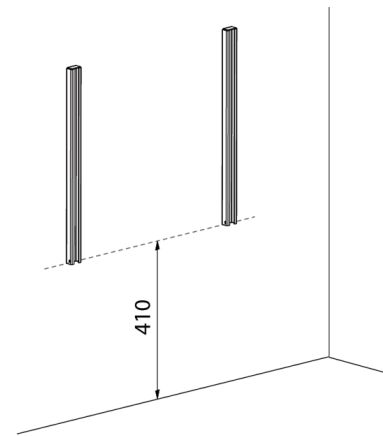
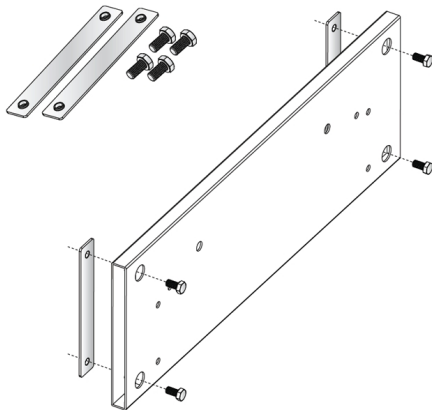
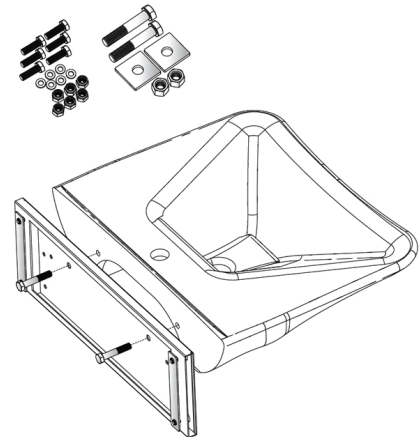
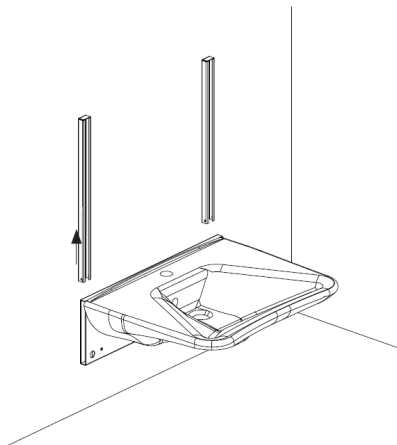
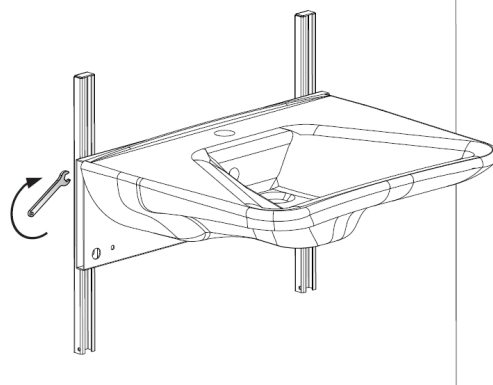


DE Montageanleitung Basicline 403**1. Montage an der Wand****1.1** (mm)**1.2****1.3****1.4**

1.5

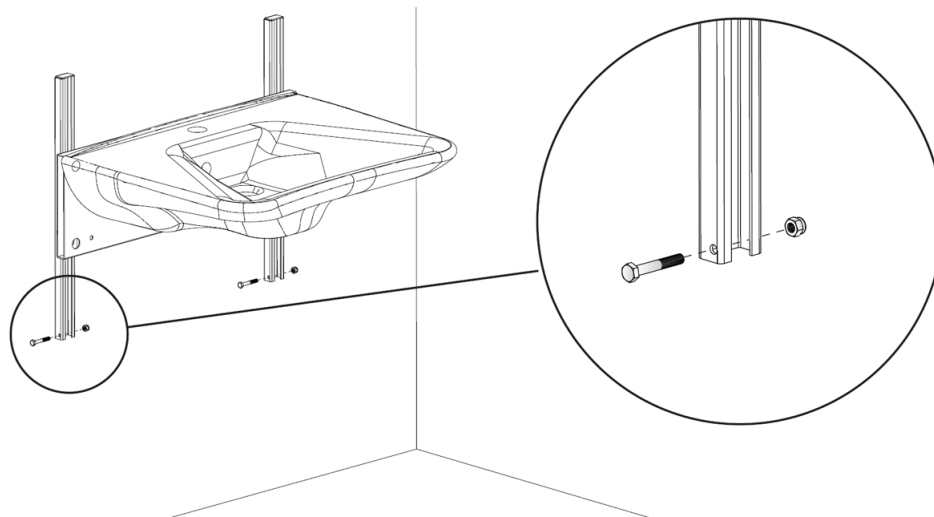


1.6



Ziehen Sie die Schrauben auf der gewünschten Höhe an.

1.7



Montieren Sie die Absturz-Sicherungsschrauben wie gezeigt.
2 Stck. M6 x 40 inkl. M6 Mutter.

2. Funktionstest

- Überprüfen Sie den festen Sitz der Schrauben für die Höhenverstellung.
- Stellen Sie sicher, dass die Wasserzu- u. Ablaufschläuche unbeschädigt und nicht gequetscht sind.
- Überprüfen Sie die Befestigung des Waschtisches.
- Überprüfen Sie die Wandbefestigungen.