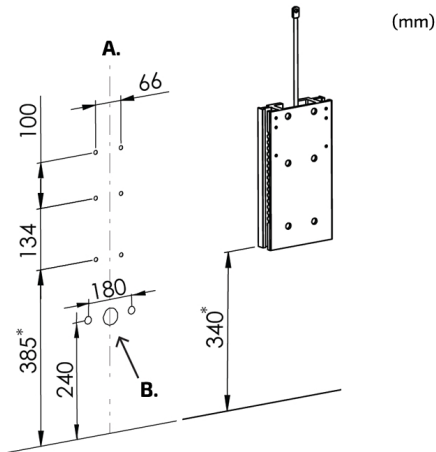


DE Montageanleitung Basicline 406

1. Montage an der Wand

Prüfen Sie vor der Montage die Wandbeschaffenheit. Der Monteur ist für die korrekte Auswahl der Befestigungsmittel und die fachgerechte Montage verantwortlich.

1.1



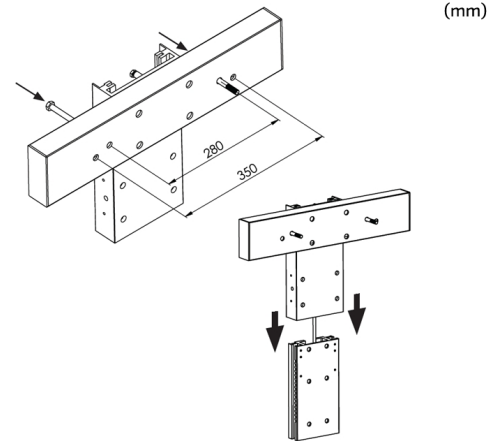
Die Zuläufe sollten einen Abstand von 18,0 cm voneinander haben und sich 24,0 cm ab Oberkante Fußboden befinden. Der Ablauf sollte mittig zwischen den Zuläufen sitzen.

A. Mitte

B. Wasserzu- u. Ablauf

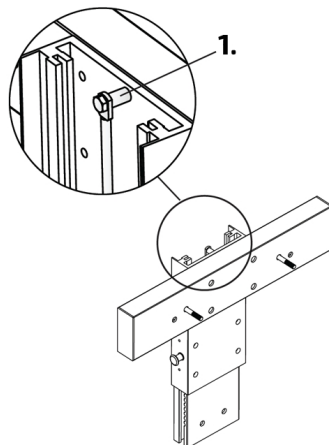
*Bei Einhaltung der Maße ergibt sich ein Verstellweg von 650 – 850 mm.

1.2



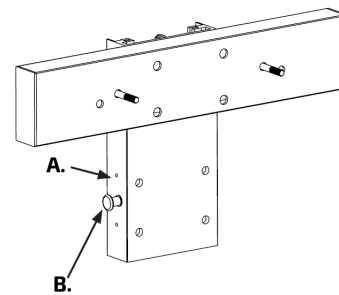
Stecken Sie die Bolzen für die Waschtischbefestigung von hinten durch das Profil. Wählen Sie die Löcher entsprechend des Abstands C/C der Waschtischbefestigung. Das Kunststoffgleitprofil sollte vor dem Ineinanderstecken gefettet werden.

1.3



Befestigen Sie die Gasfeder am inneren Profil mittels beiliegender Schraube und Distanzhülse.

1.4



Vor der Montage des Waschtisches ist es wichtig das System zu justieren um ein Wackeln zu verhindern. Drücken Sie den Lift in die unterste Position und justieren Sie die Stellschrauben (4 Stck.), so, dass seitlich nur ein minimales Spiel verbleibt.

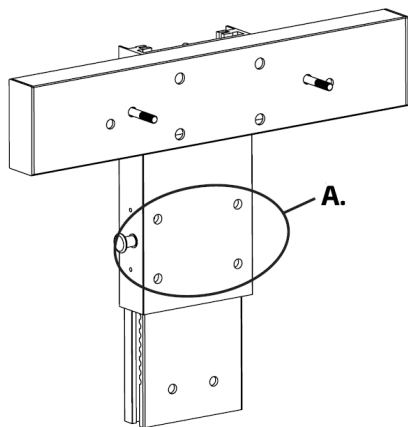
Höheneinstellung:

Hierzu ziehen Sie den Sicherungsstift heraus und ziehen bzw. drücken den Waschtisch auf die gewünschte Höhe.

A. 4 Stck. Justierschrauben

B. Verriegelung

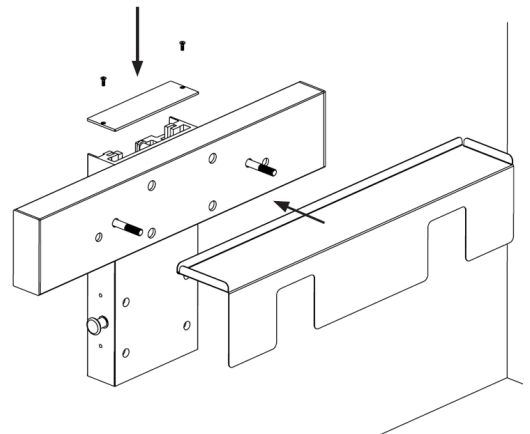
1.5



Ziehen Sie den Lift nun in die oberste Position und justieren Sie die vorderen Justierschrauben so, das der Lift ohne zu wackeln läuft. Drücken Sie den Lift nun mehrmals auf und ab um sicherzustellen das der Lift ohne großes Spiel läuft.

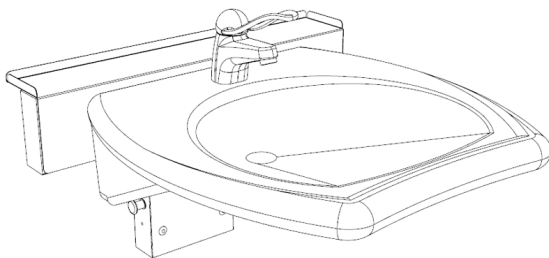
A. 4 Stck. Justierschrauben

1.6



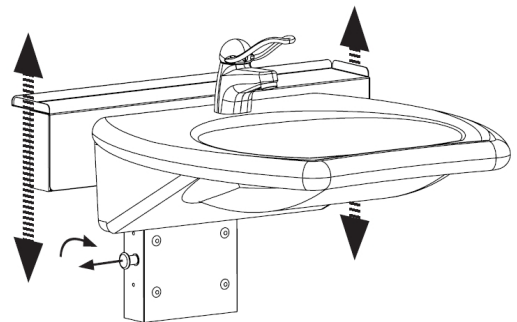
Schrauben Sie das Abdeckblech auf das Profil und schieben Sie die Ablage auf den Liftbeschlag.

1.7



Befestigen Sie den Waschtisch am Liftbeschlag. Mit den beiliegenden Abdeckkappen können Sie die nicht benötigten Öffnungen verschließen (6 Stck.). Kontrollieren Sie den Lift auf einwandfreie Funktion. Siehe auch Kapitel 4-5.

1.8



Verstellung:

1) Ziehen Sie den Verriegelungsstift heraus und drehen Sie diesen eine viertel Umdrehung. Der Lift ist nun frei.

2) Das Heraufziehen des Beckens wird durch die Gasfeder unterstützt. Durch Druck auf den Waschtisch wird der Lift abgesenkt.

3) Nach Einstellung der richtigen Höhe, lassen Sie den Verriegelungsstift wieder einrasten.

2. Funktionstest

- Überprüfen Sie ob der Sicherungsstift auf der gewünschten Höhe einrastet.
- Stellen Sie sicher, das alle Wasserzu- u. Ablaufschläuche intakt sind und nicht gequetscht werden.
- Überprüfen Sie die Befestigung des Waschtisches.
- Überprüfen Sie die Wandbefestigungen.