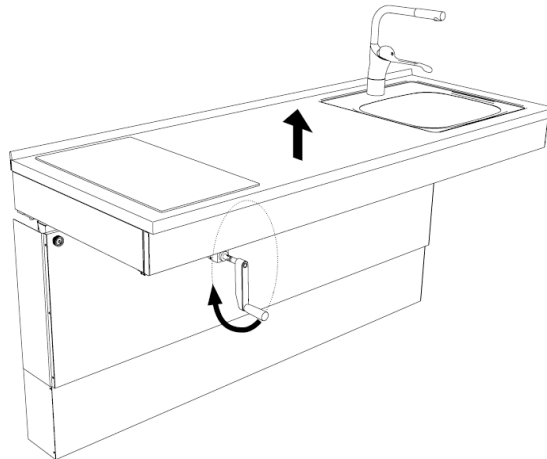


DE Bedienungs- und Pflegeanleitung Manulift 6350

1. Betrieb

Der Manulift 6350 ist ein Liftsystem für Arbeitsplatten. Die Höhenverstellung erfolgt per Kurbel.

1. Zum Hochfahren bedienen Sie die Kurbel bitte im Uhrzeigersinn. Zum Herunterfahren drehen Sie die Kurbel gegen den Uhrzeigersinn.
2. Wenn die gewünschte Höhe erreicht ist, kann die Kurbel eingeklappt werden.



2. Wartung

Der Manulift 6350 ist wartungsfrei. Schmierungen und weitere Maßnahmen werden bereits bei der Herstellung für die gesamte Lebensdauer des Liftsystems vorgenommen. Zu Ihrer Sicherheit sollten jedoch bestimmte Komponenten jährlich überprüft werden.

- Inspektionen, Services und Reparaturen sollten nur von kompetentem Personen durchgeführt werden.
- Vor Reparatur- oder Servicearbeiten sind alle Gegenstände auf und im Lift zu entfernen.

3. Funktionstest

- Stellen Sie sicher, dass alle Kabel, Wasserzu- u. Ablaufschläuche unbeschädigt und nicht geklemmt, oder gebrochen sind.
- Überprüfen Sie die Wandbefestigung auf festen Sitz.
- Bei einem Gefälle zur Vorderkante, kann das mit der Einstellschraube eingestellt werden.

4. Reinigung

Der Lift kann mit lauwarmen Wasser und haushaltsüblichen Reinigungsmitteln gereinigt werden. Verwenden Sie hierzu ein weiches Tuch oder ähnliches.

Nach der Reinigung sollten Sie die Oberflächen trocken wischen, um Kalkablagerungen zu vermeiden.

Kratzmittel und Scheuermittel wie z. B. Stahlwolle dürfen nicht verwendet werden.

5. Wartungsjournal - Wartungen & Inspektion

Order	Serial	Date
Datum	Datum	
Unterschrift	Unterschrift	
Bemerkungen	Bemerkungen	
Datum	Datum	
Unterschrift	Unterschrift	
Bemerkungen	Bemerkungen	